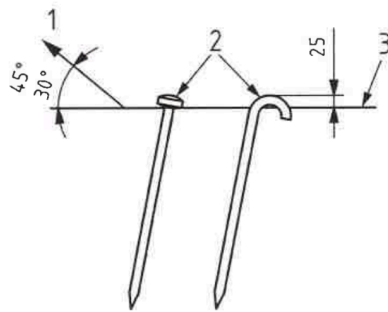


LEIÐBEININGAR OG REGLUR FYRIR HOPPUKASTALA

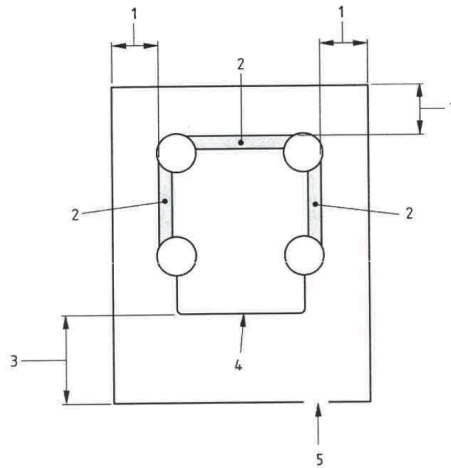
1. Þegar setja á upp hoppukastala er mjög mikilvægt að **gæta fyllsta öryggis og fylgjast vel með veðrinu og skoða veðurspá**. Hámarks vindhraði er 7 m/s. Þó veðrið sé gott þegar hoppukastali er settur upp skal **fasta hann vel niður með hælum og ólum**. Hoppukastalinn er að fullu á ábyrgð leigutaka eftir að hann hefur verið afhentur. Hælar skulu festir niður í jörðu með 30-45° halla og skulu ekki



standa meira en 2.5 sm upp úr jörðu.

Ef kastalar eru festir í ökutæki skal þarf að passa að ökutækið sé óvirkt og gæslumaður hoppukastala með stjórn/aðgengi að ökutæki.

2. Hoppukastalinn kemur upprúllaður og gæta þarf að því að undirlagið þar sem nota á kastalann sé slétt og að ekki séu hlutir nálægt eða undir hoppukastalanum sem geta valdið skemmdum. Hreinsið svæði sem á að setja kastalann upp á af öllum aðskotahlutum. Passa þarf að það sé autt svæði allan hringinn. Autt svæði þarf að vera $\frac{\text{Hæð kastala}}{2}$ en alltaf að lágmarki 1.8m. Undanþágan er ef að það eru veggir í kringum kastalann sem ná að lágmarki 2m hærra en hæsti punktur. Þó skal ekki miðast við undanþágu ef hún veldur öðrum hættum.



Key
 1 At least 1,8 m
 2 Walled side
 3 At least 3,5m
 4 Open side

3. Fyrst skal fletja út hoppukastalann og svo festa hólkinn/hólkana sem standa út úr hoppukastalanum við blásarann/blásarana og herða vel franska rennilásinn eða binda böndin. Hólkarnir þurfa að standa beint út. Ekki má blása upp kastala fyrr en það er búið að festa kastalann vel niður með hælum og ströppum. Gæta skal að því að allir rennilásar séu lokaðir þegar blástur hefst.

4. Gæta skal að því að ekki séu fleiri en einn blásari á hverju öryggi því þá er hættu á útslætti. Blásararnir þurfa að stöðugt að vera í sambandi á meðan notkun stendur. Einnig þarf að passa að óviðeigandi aðilar hafi ekki aðgengi að blásurum og tenglum/öryggjum sem þeir eru í sambandi við.

Ef að gæslumaður þarf að fara frá kastalanum. Þarf að slökkva á blásara og taka hann úr sambandi. Einnig þarf að passa að óviðkomandi aðilar geti ekki kveikt aftur á blásara

Ef að kastalinn tjónast(rennilás bilar eða kastalinn rifnar) skal hætta notkun samstundis og tilkynna tjónið til Rent a Party.

5. Öll börn þurfa að fara úr skóm fyrir notkun og gæta skal að því að ekki séu of margir í hoppukastalanum í einu. **Nauðsynlegt er að einhver fullorðinn einstaklingur sé við gæslu allan þann tíma sem hoppukastalinn er í notkun.** Það er bannað að klifra á hliðum hoppukastalans og ekki má skilja hann eftir ófrágenginn og eftirlitslausan. Ekki má fara með matvæli eða beitta hluti í kastalann.

6. Eftir notkun er mikilvægt að fara inn í hoppukastalann, **þurrka bleytu og þrifa öll óhreinindi. Í kjölfarið skal taka myndir og senda á info@rentaparty.is** til staðfestingar á því að hoppukastalinn sé tilbúinn fyrir næsta viðskiptavin.

7. Eftir að slökkt hefur verið á blásara/blásurum þarf að gefa sér góðan tíma í að losa loftið úr hoppukastalanum svo hægt sé að pakka honum rétt og vel saman. Það þarf að opna rennilása á hliðum svo loftið komist betur út.

8. Ef ekki er farið eftir settum reglum getur það bæði verið hættulegt og orðið til þess að Rent-A-Party krefji leigutaka um aukakostnað vegna viðgerða eða þrifa.

Góða skemmtun frá
Rent-A-Party teyminu

Dags: _____

Undirskrift: _____

Leiðbeiningar þessar eru skrifaðar í samræmi við IST EN 14960:2006. Ef spurningar vakna varðandi leiðbeiningar, reglur eða uppsetningu er hægt að hringja í síma 546 0210 fyrir frekari skýringar.

Kastali	Hámarks hæð notanda	Hámarks fjöldi notenda	Fjöldi festipunkta
Hákarlinn	175 sm	30	
Brúðkaupskastalinn	160 sm	10	
Mikki Mús	160 sm	10	
Frozen	160 sm	15	
Nammiland	160 sm	20	
Krókódillinn	150 sm	10	
Risaeðlurennibrautin	170 sm	15	
Kastalinn	170 sm	18	
Hundaland	160 sm	8	
Sjóræningjaskipið	170 sm	25	
Sirkúsinn	160 sm	25	
Frumskógurinn	160 sm	25	
Frumskógur 2	160 sm	25	
Taj mahal	160 sm	6	
Galdrakarlinn	160 sm	6	
Minions	160 sm	10	